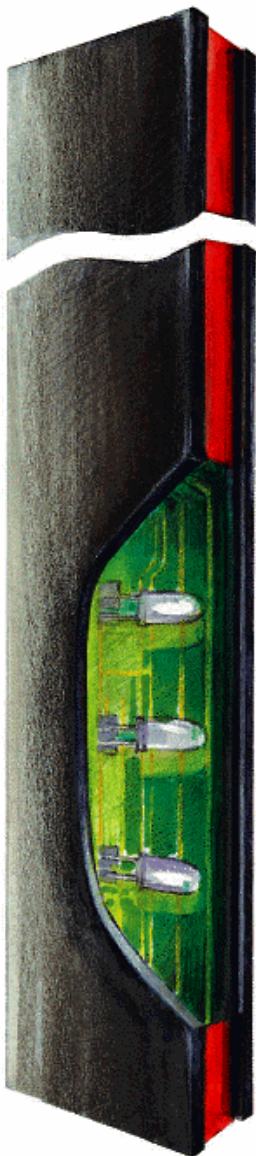


Technische Information

Lichtgitterleisten



Stand: 2010-03-10

Hier finden Sie alles über Lichtgitterleisten:

- Strahlabstände von 5...112 mm
- Überwachungshöhen von 35...5784 mm
- 4 Profilquerschnitte
- 9 Befestigungsvarianten (Mechaniken)
- Optionale Ausführungen
- Segmentierung

DUOmetric GmbH
Weberstraße 8
86836 Lagerlechfeld / Germany

Tel: +49-8232-95979-0
Fax: +49-8232-95979-29

www.duometric.de
E-Mail: support@duometric.de

Inhaltsverzeichnis

Inhaltsverzeichnis	2
Leistentypen	4
Übersicht	4
Standardanschlüsse	4
Strahlen	4
Strahlabstände	4
Überwachungshöhen	5
Mechanik	8
Kombinationen	8
Profillänge	10
Mindestmaß Y	10
Maß X	10
Mechanik N, L, Q (Profil 10x27)	11
Mechanik F, flachabstrahlend	12
Mechanik T für 5 mm Strahlabstand	12
Mechaniken I, H und M (Profil 12x24)	13
Mechanik A für Aufzüge	14
Abstände und Anzahl der Befestigungselemente	15
Optionen	16
Leistenfarbe	16
Länge Anschlussleitung	16
Leitungsaustritt	16
Reichweite	17
Reichweite/Mechanik	17
Option für Senderleiste	17
Option für Empfängerleiste	17
Frontabdeckung	18
Leitungsausführung	18
Segmentierung	19
Entnahmeanordnung	20
Rahmenanordnung	21
Optionen für Start- und Zwischensegmente	22
Bezeichnung Segmentkette	23
Schutzart	24
Zusammenfassung / Technische Daten Lichtgitterleisten	25
Zubehör / Adapterstecker	25
Tipps zur Verbesserung der Störfestigkeit	26
Hinweise für Inbetriebnahme und Gebrauch	27

Technische Änderungen und Irrtum vorbehalten.

Ihre Anregungen zu Korrekturen und Verbesserungen nehmen wir gerne entgegen!

Lichtgitterleistenpaar bestehend aus Empfänger- und Senderleiste					
Typ			Strahlanzahl/Strahlabstand	Mechanik	Optionen
LA	LI	LG	Sie wählen aus Strahlabständen zwischen 5 und 112 mm das passende aus.	4 Profilquerschnitte und 8 Befestigungsarten stehen Ihnen zur Verfügung.	Ausführungscode (AC) <ul style="list-style-type: none"> Leistenfarben Leitungslängen Kabelaustritt ...
Je nach Applikation wählen Sie aus folgenden Leistentypen aus.					

Beispiel Typenbezeichnung:

LI 32/25 - 840 I
Typ Lichtgitterleiste
Strahlanzahl
Strahlabstand
Profillänge in "mm"
Mechanische Ausführung

Nur 4 Schritte zu einem
Lichtgitterleistenpaar nach
Maß!

A1	A2	A3	A4	A5	A6	A7	A8
----	----	----	----	----	----	----	----

Leistenfarbe:

- 0 Standard
- N Natur Eloxiert
- S Schwarz Eloxiert
- R Sonderfarbe nach RAL
- B Blankes Aluminium

Leitungslänge in "dm"

- 000 Standard (4m) = 040

Kabelaustritt

- 0 Standard (an Stirnseite)
- H Hinten
- F Flachseite

Sendersonderausführung

- 0 Standard
- 1 Reduzierte Senderleistung (RW<1m)
- 2 Sonderled "US" für große Reichweiten

Frontabdeckung

- 0 Standard, PVC, rot transparent
- S PMMA, schwarz
- G Glasscheibe
- F mit Schutzfolie

Leitungsausführung

- 0 Standard, je nach Lichtgittertyp
- A vorkonfektioniert mit Steckerteilen und Einschubstopfen für Anschlußbox (LC)
- W Wago-Klemmen


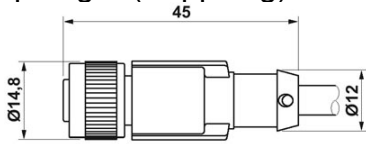

Leistentypen

Übersicht

Typ	Auswertegerät ¹	Max. Strahlanzahl	Beschreibung
LA	integriert	32	Preiswertes System für einfache Anwendungen, Schaltausgang, parametrierbar, optische Synchronisation, 24 Vdc
LG	LVM	250	Vielseitige Lösung zur Hinderniserkennung mit einstellbarer Empfindlichkeit. 230 Vac
LI	LVX, LVE, LVB	bis zu 600	Das Standardgerät für messende Aufgaben! Schnelle Auswertung. Vielzahl von Standardschnittstellen ermöglicht unkomplizierte Anbindungen.

Standardanschlüsse

Der Anschluss erfolgt über fest angebrachte Anschlussleitungen (Standardlänge 4 m). Die Anschlussbelegung entnehmen Sie bitte den technischen Informationen der Auswertegeräte.

LG		verschraubbare Rundstecker. Beispiel Empfänger (Kupplung) <div style="text-align: center;">  </div>
LI		steckbare Schraubklemmen Fabrikat Phoenix CombiCon verwechslungssicher codiert
LA		Aderendhülsen

Strahlen

Strahlabstände

Strahlabstand	Modul
5 mm	5
10 mm	10
12,5 mm	12,5
25 mm	25
27,94 mm	28
50 mm	50
55,88 mm	56
94 mm	94
100 mm	100
111,76 mm	112

¹ Beachten Sie die Produktbeschreibung zu den Auswertegeräten!

Überwachungshöhen

Überwachungshöhe: Abstand erster zu letzter Strahl in mm (gerundet). Vorzugstypen fett-gedruckt.

a : Strahlabstand; n : Strahlanzahl

$$\text{ÜH} = a \times (n-1)$$

Strahlanzahl (n)	Strahlabstand (a)									
	5	10	12,5	25	27,94	50	55,88	94	100	111,76
4						150	168	282	300	335
5						200	224	376	400	447
6						250	279	470	500	559
7				150	168	300	335	564	600	671
8	35	70	88	175	196	350	391	658	700	782
9								752	800	894
10						450	503	846	900	1006
11						500	559	940	1000	1118
12						550	615	1034	1100	1229
13						600	671	1128	1200	1341
14						650	726	1222	1300	1453
15				350	391	700	782	1316	1400	1565
16	75	150	188	375	419	750	838	1410	1500	1676
17								1504	1600	1788
18						850	950	1598	1700	1900
19						900	1006	1692	1800	2012
20						950	1062	1786	1900	2123
21						1000	1118	1880	2000	2235
22						1050	1173	1974	2100	2347
23				550	615	1100	1229	2068	2200	2459
24	115	230	288	575	643	1150	1285	2162	2300	2570
25								2256	2400	2682
26						1250	1397	2350	2500	2794
27						1300	1453	2444	2600	2906
28						1350	1509	2538	2700	3018
29						1400	1565	2632	2800	3129
30						1450	1621	2726	2900	3241
31				750	838	1500	1676	2820	3000	3353
32	155	310	388	775	866	1550	1732	2914	3100	3465
33								3008	3200	3576
34						1650	1844	3102	3300	3688
35						1700	1900	3196	3400	3800
36						1750	1956	3290	3500	3912
37						1800	2012	3384	3600	4023
38						1850	2068	3478	3700	4135
39				950	1062	1900	2123	3572	3800	4247
40	195	390	488	975	1090	1950	2179	3666	3900	4359
41								3760	4000	4470
42						2050	2291	3854	4100	4582
43						2100	2347	3948	4200	4694
44						2150	2403	4042	4300	4806
45						2200	2459	4136	4400	4917

Lichtgitterleistenpaare

Strahlanzahl (n)	Strahlabstand (a)									
	5	10	12,5	25	27,94	50	55,88	94	100	111,76
46						2250	2515	4230	4500	5029
47				1150	1285	2300	2570	4324	4600	5141
48	235	470	588	1175	1313	2350	2626	4418	4700	5253
50						2450	2738	4606	4900	5476
51						2500	2794	4700	5000	5588
52						2550	2850	4794	5100	5700
53						2600	2906	4888	5200	5812
54						2650	2962	4982	5300	
55				1350	1509	2700	3018	5076	5400	
56	275	550	688	1375	1537	2750	3073	5170	5500	
58						2850	3185	5358	5700	
59						2900	3241	5452	5800	
60						2950	3297	5546		
61						3000	3353	5640		
62						3050	3409	5734		
63				1550	1732	3100	3465			
64	315	630	788	1575	1760	3150	3520			
66						3250	3632			
67						3300	3688			
68						3350	3744			
69						3400	3800			
70						3450	3856			
71				1750	1956	3500	3912			
72	355	710	888	1775	1984	3550	3967			
74						3650	4079			
75						3700	4135			
76						3750	4191			
77						3800	4247			
78						3850	4303			
79				1950	2179	3900	4359			
80	395	790	988	1975	2207	3950	4415			
82						4050	4526			
83						4100	4582			
84						4150	4638			
85						4200	4694			
86						4250	4750			
87				2150	2403	4300	4806			
88	435	870	1088	2175	2431	4350	4862			
90						4450	4973			
91						4500	5029			
92						4550	5085			
93						4600	5141			
94						4650	5197			
95				2350	2626	4700	5253			
96	475	950	1188	2375	2654	4750	5309			
98						4850	5420			
99						4900	5476			
100						4950	5532			

Strahlanzahl (n)	Strahlabstand (a)						
	5	10	12,5	25	27,94	50	55,88
101						5000	5588
102						5050	5644
103				2550	2850	5100	5700
104	515	1030	1288	2575	2878	5150	5756
106						5250	
107						5300	
108						5350	
109						5400	
110						5450	
111				2750	3073	5500	
112	555	1110	1388	2775	3101	5550	
119				2950	3297		
120	595	1190	1488	2975	3325		
127				3150	3520		
128	635	1270	1588	3175	3548		
135				3350	3744		
136	675	1350	1688	3375	3772		
143				3550	3967		
144	715	1430	1788	3575	3995		
151				3750	4191		
152	755	1510	1888	3775	4219		
159				3950	4415		
160	795	1590	1988	3975	4442		
167				4150	4638		
168	835	1670	2088	4175	4666		
175				4350	4862		
176	875	1750	2188	4375	4890		
183				4550	5085		
184	915	1830	2288	4575	5113		
191				4750	5309		
192	955	1910	2388	4775	5337		
199				4950	5532		
200	995	1990	2488	4975	5560		
207				5150	5756		
208	1035	2070	2588	5175	5784		
215				5350			
216	1075	2150	2688	5375			
223				5550			
224	1115	2230	2788	5575			
231				5750			
232	1155	2310	2888	5775			
240	1195	2390	2988				
248	1235	2470	3088				
256	1275	2550					
264	1315	2630					
272	1355	2710					
280	1395	2790					
288	1435	2870					
296	1475	2950					

Mechanik

Mit den definierten Daten Strahlanzahl, Strahlabstand können Sie nun in den folgenden Tabellen die mechanische Ausführung der Leisten bestimmen.

Sonderausführungen bitte anfragen!

Kombinationen

Mechanik	Leistentyp			Strahlabstand		
	LG	LA	LI	5	10 u. 12,5	25 ... 112
N	X	X	X		X	X
L	X	X	X		X	X
Q	X	X	X		X	X
I	X	X	X		X	X
H	X		X		X	X
M	X		X		X	X
A	X	X	X			X
F	X		X		X	X
T	X	X	X	X		

LX XX / XXX- XXXX

X

Lichtgittertyp

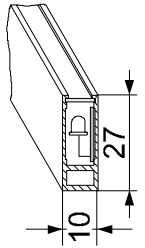
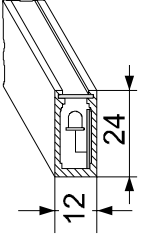
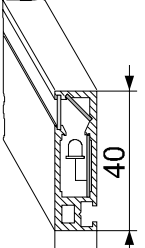
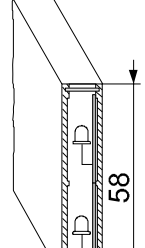
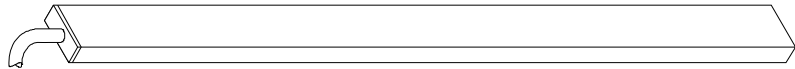
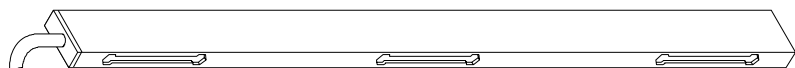
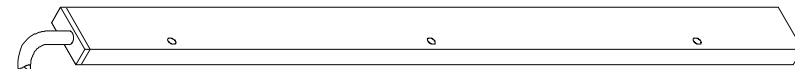
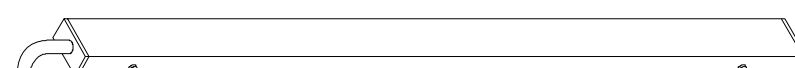
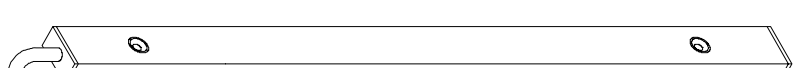


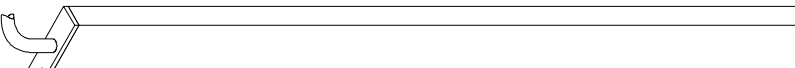

Strahlanzahl

Strahlanzahl

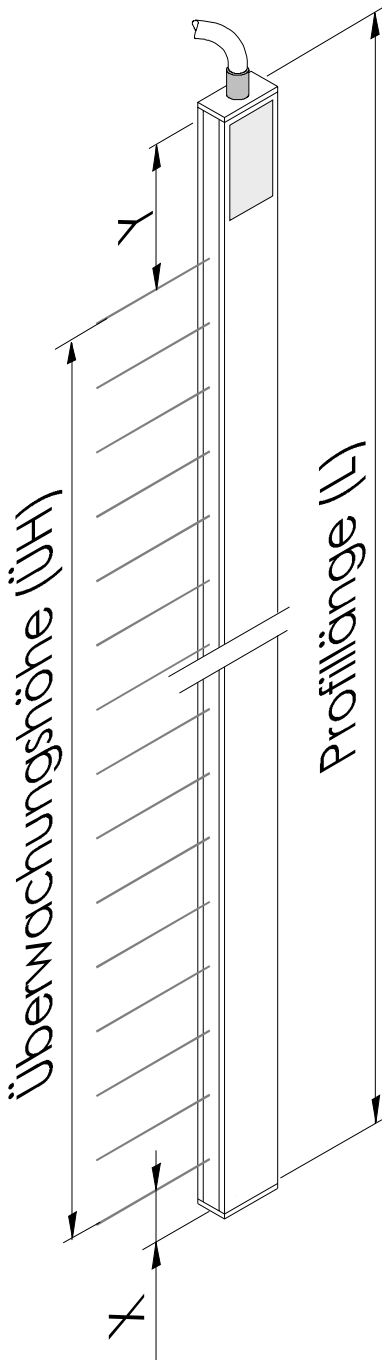
Profillänge

Mechanische Ausführung

Übersicht Lichtgitterprofile

Querschnitt		Natur eloxiert					Natur eloxiert			
		N	L	Q	I		H	M		
Profilfarbe	Natur eloxiert									
Kürzel	N	L	Q	I	H	M	A	blank	T	
max. Länge		4000 mm		6000 mm	1500 mm	900 mm	2500 mm	3000 mm		2500 mm
										

Profillänge



$$L = \text{ÜH} + X + Y$$

(aufgerundet auf ganze 10 mm)

Mindestmaß Y

Typ LG und LI:

	5	10...12,5	25...28	50...56	94...112
N	-	38,5	45,0	70,0	130,0
L	-	38,5	45,0	70,0	130,0
Q	-	38,5	45,0	70,0	130,0
I	-	38,5	45,0	70,0	130,0
H	-	48,5	55,0	80,0	140,0
M	-	24,5	31,0	56,0	116,0
A	-	38,5	45,0	70,0	130,0
F	-	38,5	45,0	70,0	130,0
T	17,5	-	-	-	-

Typ LA (mit integriertem Auswertegerät):

	5	10...12,5	25...28	50...56	94...112
N	-	153,5	160,0	185,0	245,0
L	-	153,5	160,0	185,0	245,0
Q	-	153,5	160,0	185,0	245,0
I	-	153,5	160,0	185,0	245,0
A	-	153,5	160,0	185,0	245,0
T	67,5	-	-	-	-

Mit Relais: zusätzlich 20 mm!

Maß X

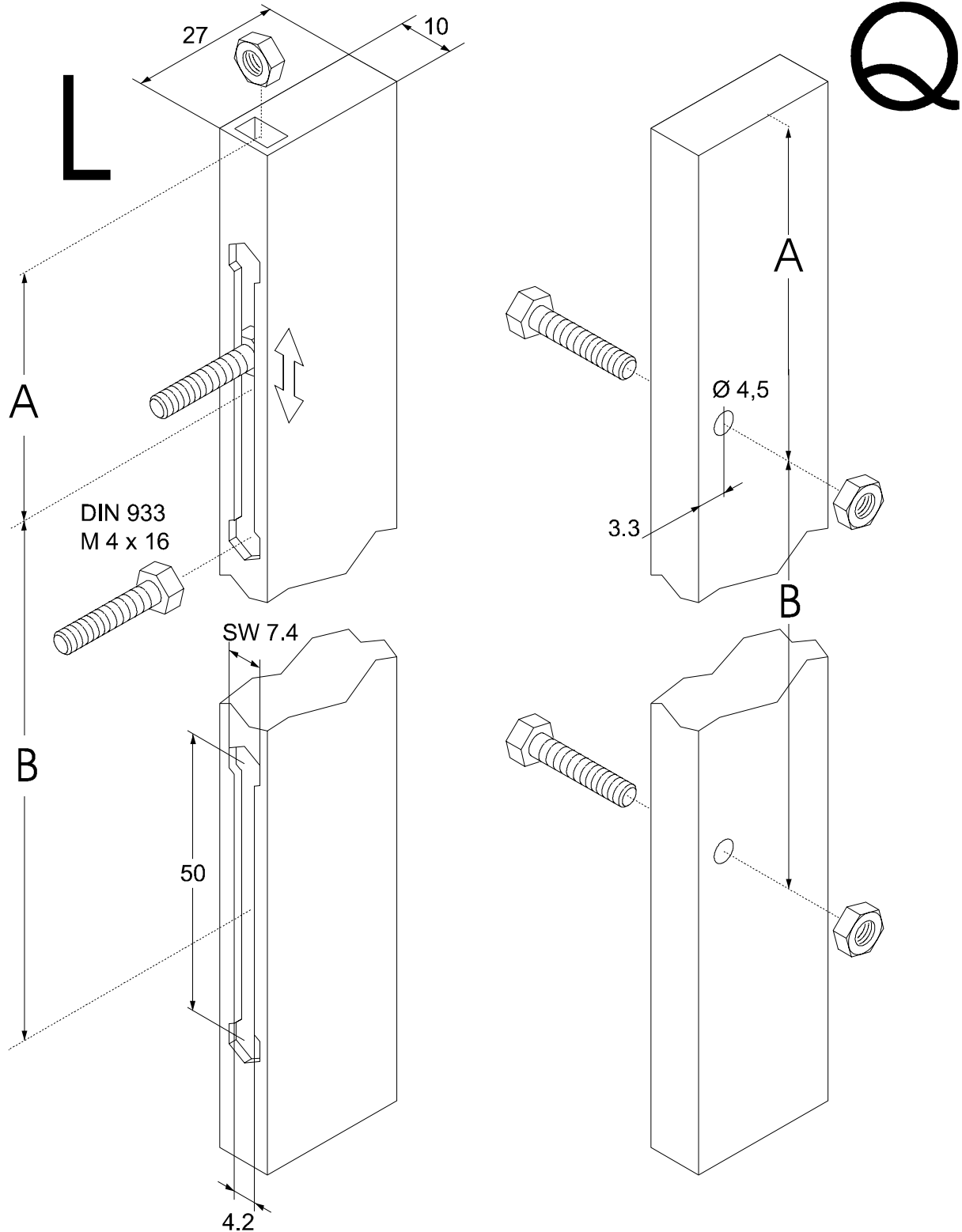
	5	10...12,5	25...112
N	-	13,5	20,0
L	-	13,5	20,0
Q	-	13,5	20,0
I	-	13,5	20,0
H	-	55,5	62,0
M	-	24,5	31,0
A	-	13,5	20,0
F	-	13,5	20,0
T	17,5	-	-

Toleranz der Strahlage ± 2 mm

Maßangaben in mm.

Längere Profile gegen Aufpreis möglich.

Mechanik N, L, Q (Profil 10x27)

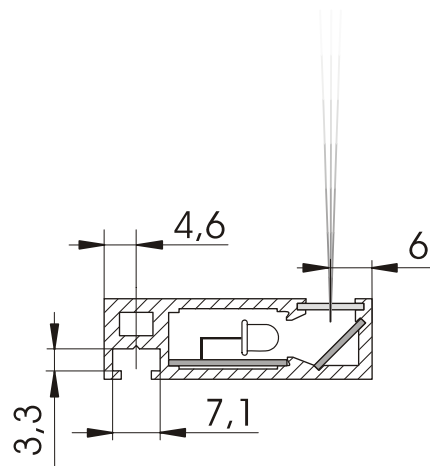
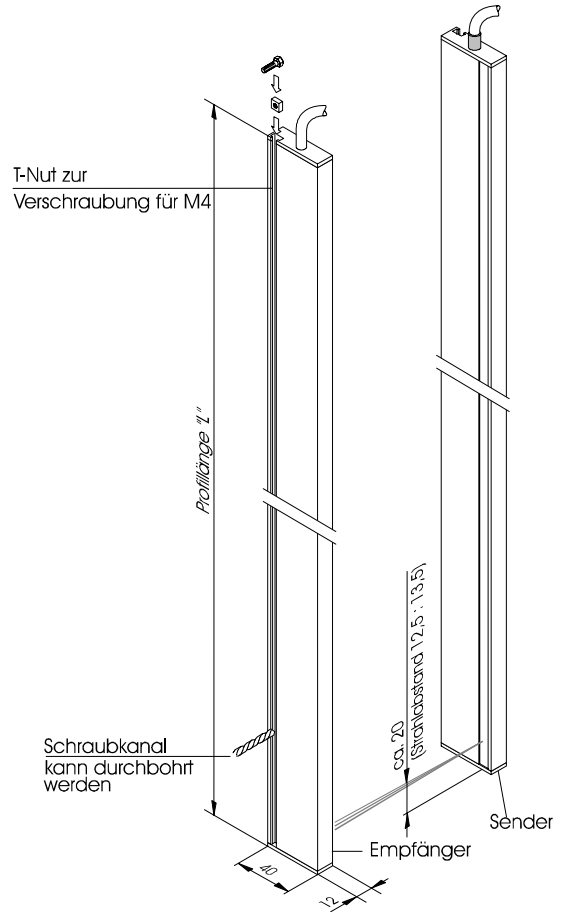
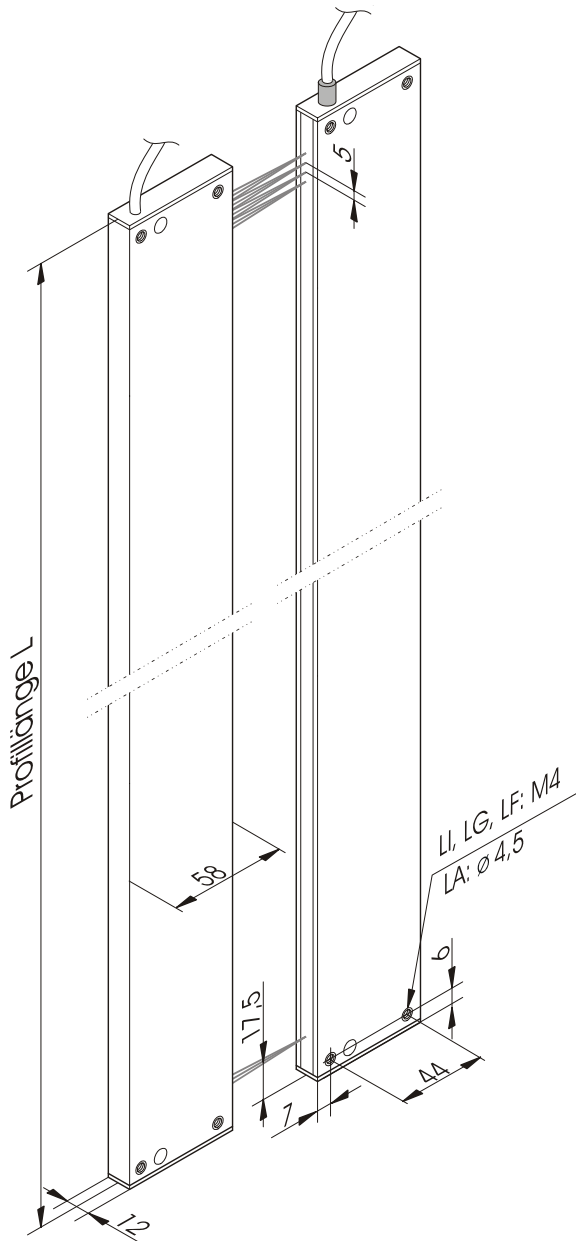


Hinweis zu Typ N: ohne Bearbeitung

Sonderausführungen mit beliebiger Anordnung der Befestigungselemente möglich.
Masse A und B, sowie Anzahl der Bohrungen/Einführstellen siehe Seite 15.

Mechanik F, flachabstrahlend

Mechanik T für 5 mm Strahlabstand



Mechaniken I, H und M (Profil 12x24)

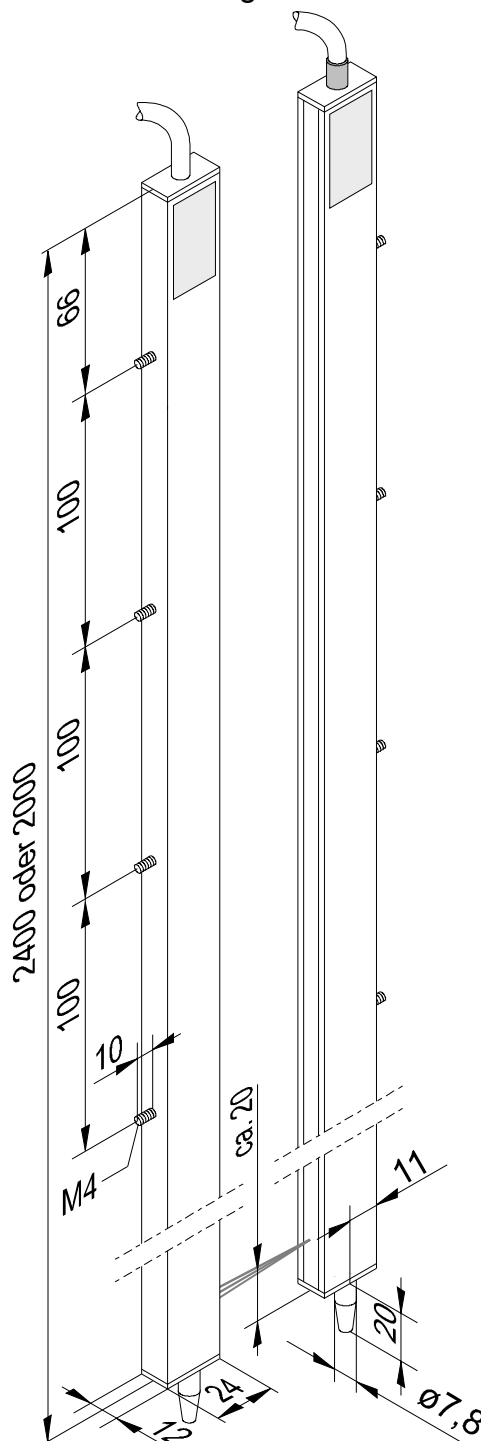
Mechanik I	Mechanik H	Mechanik M
<p>Die preiswerte Standard-Mechanik!</p> <p>Profillänge</p> <p>A</p> <p>B</p> <p>B</p> <p>B</p> <p>B</p> <p>10</p> <p>M4</p> <p>A</p> <p>24</p> <p>12</p> <p>ca. 20 (bei Strahlabstand 12,5: 13,5)</p> <p>Masse A,B und Anzahl der Gewindesteubolzen siehe Seite 15</p>	<p>Profillänge "L"</p> <p>Hülseabstand = L - 90</p> <p>12</p> <p>62</p> <p>4,5</p> <p>12</p> <p>(bei Strahlabstand 12,5: 55,5)</p>	<p>Profillänge L</p> <p>31</p> <p>84</p> <p>12</p> <p>24</p> <p>M3 (6 tief)</p> <p>(bei Strahlabstand 12,5: 24,5)</p>

Mechanik A für Aufzüge

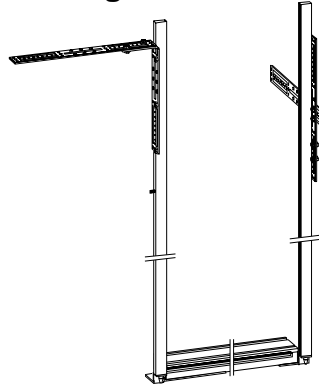
Die bewährte Befestigungstechnik in Aufzügen: Ermöglicht schnell und einfach die feststehende Montage an den Türstockteilen, bzw. an Türschwelle und Kämpfer.

Merkmale:

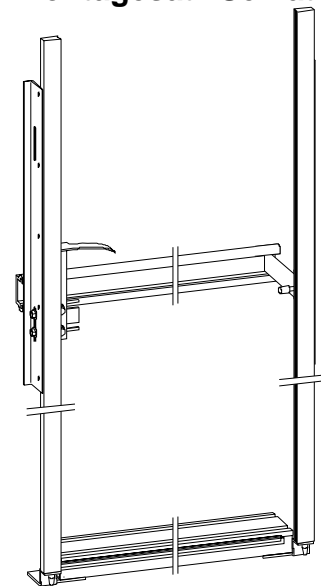
- 4xM4-Gewindestehbolzen oben
- Zapfen unten
- Vorzugslänge: 2000 oder 2400 mm
Mindestlänge siehe Seite 10: $L=ÜH+X+Y$; maximal 2500mm



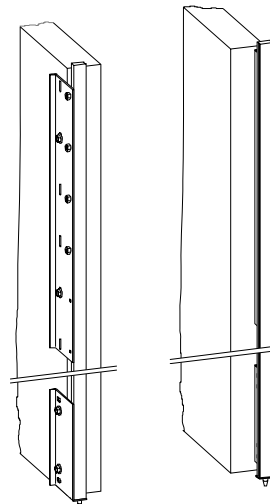
Montagesatz Kombi:



Montagesatz Sematic



Montagesatz Meiller

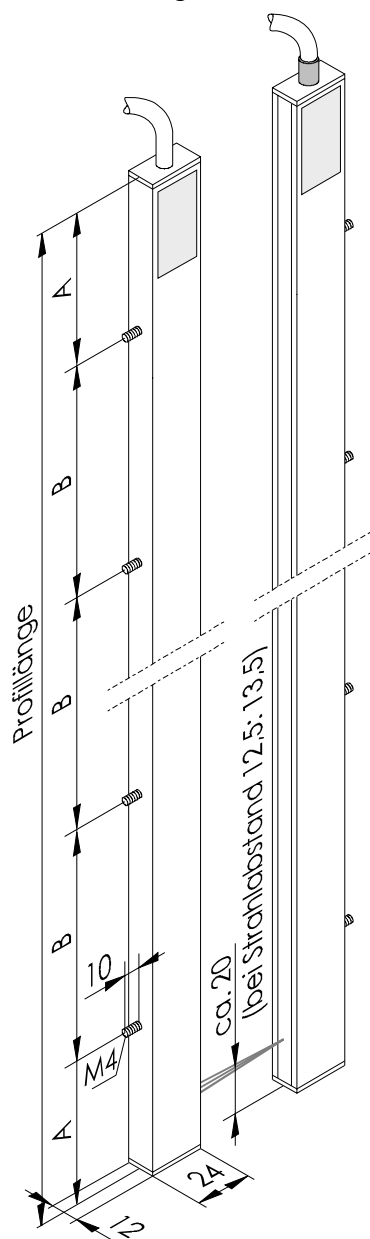


Abstände und Anzahl der Befestigungselemente

Mechanik	Befestigungselement	Profilquerschnitt
I	M4x10 Gewindestehbolzen	12x24
L	Langloch	10x27
Q	Querbohrung	10x27

Mögliche Sonderausführungen:

- andere Längen der Gewindestehbolzen
- andere Lagen der Befestigungselemente



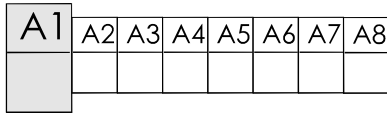
Profillänge (L)	Abstände (B)	Anzahl (z)
120...140	90	2
141...250	100	2
260...350	200	2
360...500	300	2
510...620	400	2
630...660	500	2
670...750	600	2
760...890	700	2
900...950	800	2
960...1100	400	3
1110...1250	500	3
1260...1450	600	3
1460...1550	400	4
1560...1850	500	4
1860...2060	600	4
2070...2350	500	5
2360...2450	520	5
2460...2750	600	5
2760...2890	500	6
2900...2950	520	6
2960...3140	700	5
3150...3350	600	6
3360...3560	800	5
3570...3860	700	6
3870...4030	520	8
4040...4300	900	5
4310...4570	700	7
4580...4850	500	10
4860...5130	800	7
5140...5250	700	8
5260...5450	520	11
5460...5650	600	10
5660...5850	800	8

Formel für Maß "A":

$$A=0,5x(L-Bx(z-1))$$

Optionen

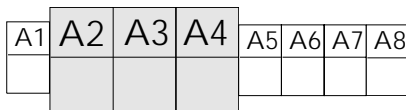
Leistenfarbe



A 1	Beschreibung
0	Standard (natur eloxiert; Mechanik F: blank)
N	natur eloxiert
B	blank
S	schwarz eloxiert
R	Pulverbeschichtung nach RAL
...	Weitere Farben auf Anfrage

Länge Anschlussleitung

... in "dm" Beispiele :

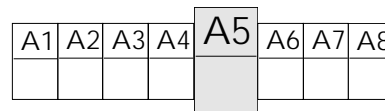


A 2,3,4	Beschreibung
000	Standard (4 m)
005	0,5 m
100	10 m
150	15 m

Hinweise:

- Längere Leitung vorzugsweise an Senderleiste verwenden.
- Maximal-Längen: 20 m am LVM
25 m am LVX, LVE, LVB
30 m bei LA
- Wenden Sie sich bitte an den technischen Support, wenn Sie:
 - Änderungen an den Anschlussleitung vornehmen wollen (z.B. Verlängerungen; Steckverbinder montieren).
 - zwei Leistenpaare mit Leitungslänge über 4 m an einem Auswertegerät betreiben möchten.
 - Toleranz der Leitungslängen: $\pm 1\%$, mindestens ± 1 cm

Leitungsaustritt



A 5	0	H	F
Bezeichnung	Standard, Stirnseite	"Hinten"	"Flachseite"
Skizze			

Reichweite

Die Reichweite der Lichtgitterleisten wird wesentlich durch die Auswertegeräte bestimmt.

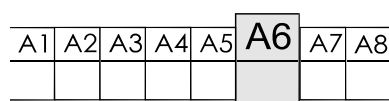
Bitte beachten Sie die entsprechenden Spezifikationen.

Die „relative Reichweite“ bezieht sich auf Lichtgitterleisten ab Baujahr März 2001 in Standardausführung.

Reichweite/Mechanik

Mechanik	relative Reichweite
F	70%
T	80%
übrige	100%

Option für Senderleiste



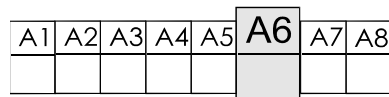
A 6	relative Reichweite	Reichweitenbeispiel LVX*
1	25 %	> 60 mm
8	40 %	> 100 mm
7	53 %	> 180 mm
0	100 %	250 bis 6000 mm
6	114 %	< 7000 mm
3	124 %	< 7500 mm
5	130 %	< 8000 mm
4	137 %	< 8300 mm
9	156 %	< 9300 mm
2	auf Anfrage (Sonder-LED)	

*Werte sind gemessene Extrema, die Grenzwerte sind einzeln zu prüfen.

Vorzugstypen in Fettdruck

LA/LC und relative Reichweite >100%: Nur nach genauer Prüfung. Bitte wenden Sie sich an den technischen Support.

Option für Empfängerleiste

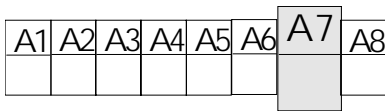


A 6	Empfängerleitung
N	einfach geschirmt
0	doppelt geschirmt ¹

¹ bei LI ab Oktober 2006, restliche Leistentypen ab April 2007.

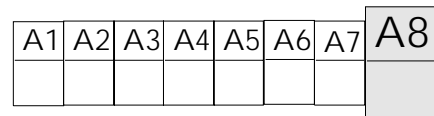
Lichtgitterleistenpaare

Frontabdeckung



A 7	Beschreibung
0	Standard: PVC, rot transparent
S	PMMA, schwarz
G	Glasscheibe
F	PVC, rot transparent mit abziehbarer Schutzfolie

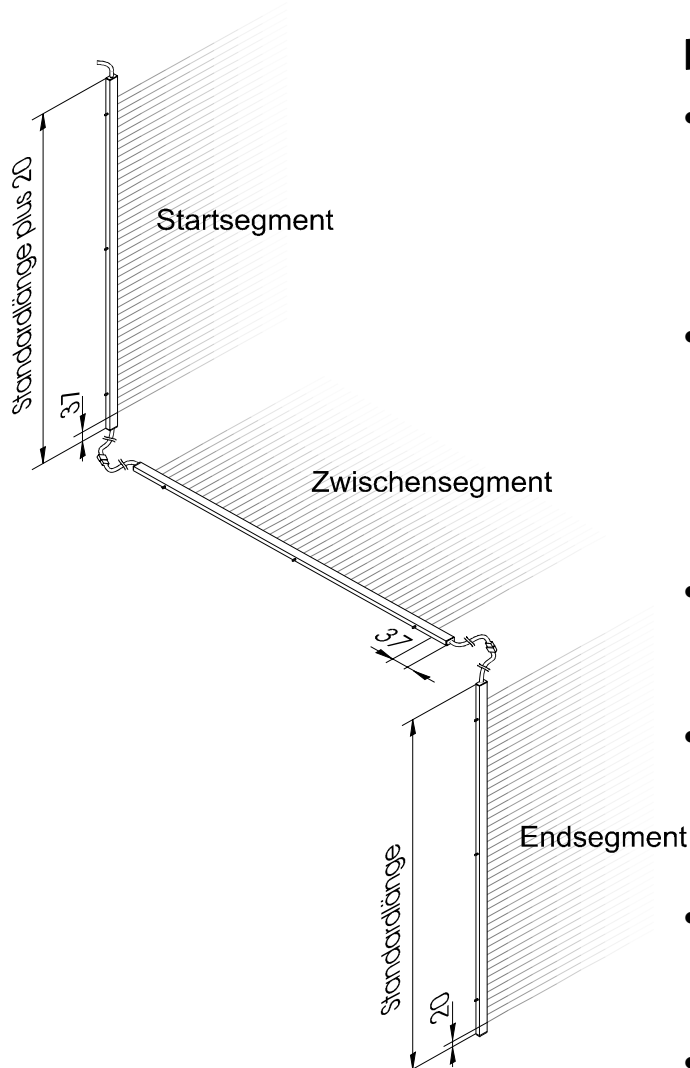
Leitungsausführung



A 8	Leistentyp			Beschreibung
	LA	LI	LG	
0	X	X	X	Standard, je nach Lichtgittertyp. (Siehe Leistentypen)
H	X	X	X	halogenfrei; Mantelmaterial PUR; Schleppflex; Leitungsdurchmesser 6,0 ±0,3 mm
C	X	X	-	M12 Steckverbinder mit 0,75 m langer Anschlussleitung. 
A	X	-	-	mit Combi-Con Steckerteil zum Anschluss an Ihre Steuerung.
W	X	-	-	mit Wago Klemmen zum Anschluss an Ihre Steuerung.
D	X	-	-	mit Diodenstecker
M	X	-	-	M8 Stecker (4-polig an Sender- und Empfängerleiste) 
B	-	X	-	vormontierte M12 Verschraubung und CombiCon, z.B. für Auswertegerät Typ LVB
E	-	-	-	Verschraubbare Rundstecker für Heizleisten 230V
S	X	X	X	Sonderausführung noch Artikelbeschreibung

Genauere Spezifikation bitte anfragen!

Segmentierung



Beachten Sie die rote Farb-Markierungen der Sendersegmente!

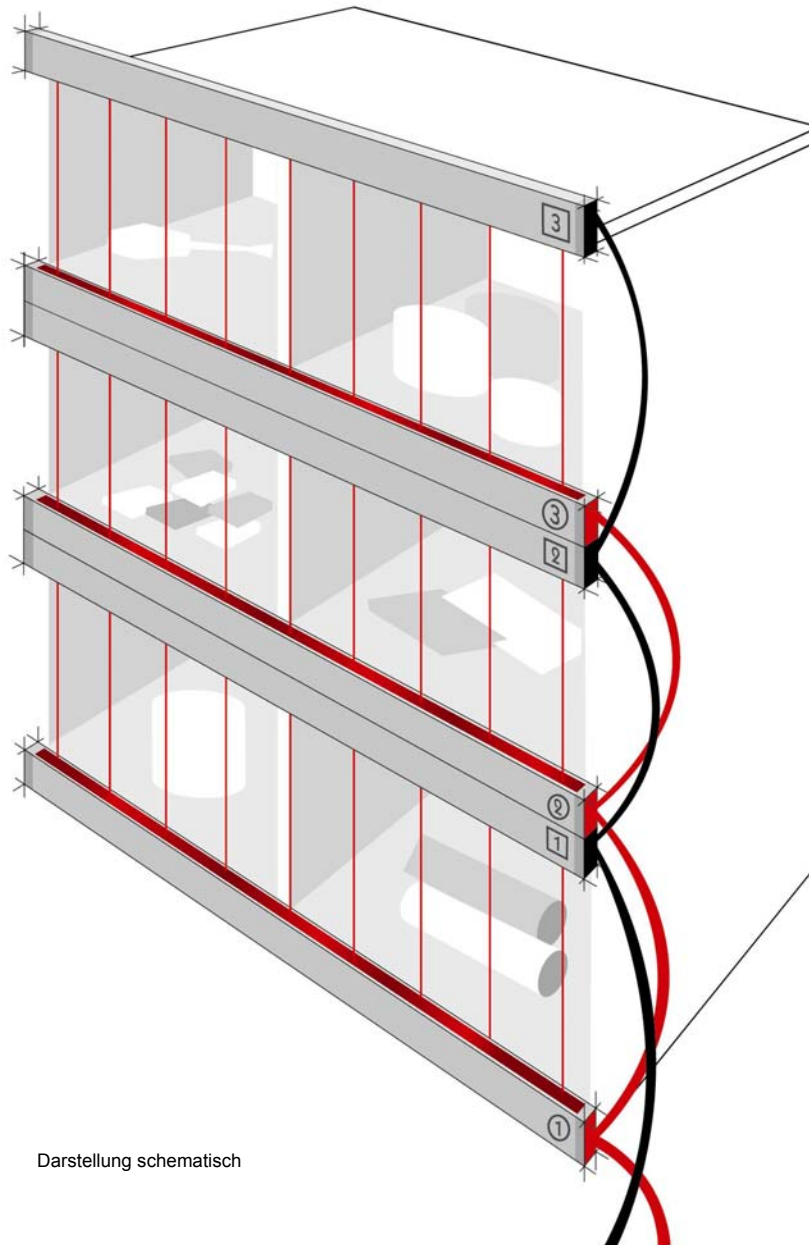
Hinweise:

- Die gesamte Kabellänge (Länge aller Segmentkabel plus Länge der Anschlussleitung), darf 10 m nicht übersteigen.
- Das Verhältnis der Reichweiten in einer Segmentkette darf max. 1,4 betragen. Darüber hinaus ist eine Anpassung über die rel. Reichweite (Seite AL 17) möglich.
- Als Start- und Zwischensegment nur Vorzugstypen verwenden!
- Die steckbaren Segmente werden mit M12 Rundsteckern an den Anschlussleitungen verbunden.
- Leitungslänge zwischen zwei Segmenten max. 1 m
- Nur Sender- oder Empfängersegmente in einer Kette verschalten, da sonst die Leisten beschädigt werden!

Lichtgitterleistenpaare

Entnahmeanordnung

Zur Überwachung einer Entnahme, z.B. aus einem Regal, bietet sich nachfolgende Anordnung an. Die Signalisierung der richtigen Entnahmezone, durch eine Anzeigenleiste, ist erweiterbar.



Verwendet

1 Segment -Llxxx

Verwendete Empfängerleisten: 2 Segment -ZBxxx

1 Segment -Llxxx

xxx: Länge der Segmentleitung in cm.

Verwendetes Auswertegerät: LVE, LVX

Optionen für Start- und Zwischensegmente

Strahlreihenfolge	Standard	invertiert
	Strahl 1	
	Strahl 2	
	Strahl 3	
	Strahl 4	Strahl 4
		Strahl 3
		Strahl 2
		Strahl 1

Optionen und Längenzuschläge der Leisten

Leistenoption	Kabelaustritt	Invertierung	X-Wert ¹	Y-Wert ¹
ZSxxx		-	x+20	y
YSxxx		X	y	x+20
ZBxxx		-	x	y
YBxxx		X	y	x+20
Nur für Endsegment				
Llxxx		-	x	y
Klxxx		X	y	x+20

xxx: Länge der Segmentleitung in cm. Maximal 1m zulässig.

Vertauschte Segmentfolge

Die Strahlreihenfolge beginnt beim 2. Segment.

Strahlreihenfolge	Segment 1	Segment 2	Segment 1	Segment 2
	Standard	Standard	Standard	invertiert
	DS	RR	DS	QR
	Strahl 9	Strahl 1	Strahl 9	8
	10	2	10	
	11	3	11	
	.	.		
	.	.		3
	.	8		2
			Strahl 1	

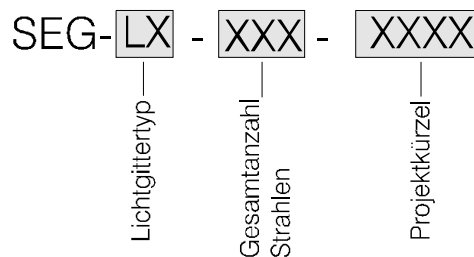
¹ Siehe Skizze Seite AL11

Optionen und Längenzuschläge der Leisten

Leistenoption	Kabelaustritt	Invertierung	X-Wert ¹	Y-Wert ¹
DSxxx		-	x+20	y
CSxxx		x	y	x+20
DBxxx		-	x	y
CBxxx		x	y	x+20
Nur für Endsegment (bei vertauschter Segmentfolge)				
RRxxx		-	x	y
QRxxx		x	y	x+20

xxx: Länge der Segmentleitung in cm. Maximal 1m zulässig.

Bezeichnung Segmentkette



Hinter dem Projektkürzel verbirgt sich im Wesentlichen folgende Tabelle:

Beschreibung	Anmerkung / Ergänzung
Länge der Anschlussleitung (Standard 4 m)	
Startsegment	
Strahlanzahl	
Modulkonfiguration / Strahlabstand	
Profillänge	
Mechanik	
Segmentkabellänge (Standard 0,5 m), Nicht steckbar!	Max . 1m zulässig
Zwischensegment	
Strahlanzahl	
Modulkonfiguration / Strahlabstand	
Profillänge	
Mechanik	
Segmentkabellänge (Standard 0,5 m), Nicht steckbar!	Max . 1m zulässig
Endsegment	
Strahlanzahl	
Modulkonfiguration / Strahlabstand	
Profillänge	
Mechanik	

¹ Siehe Seite AL11

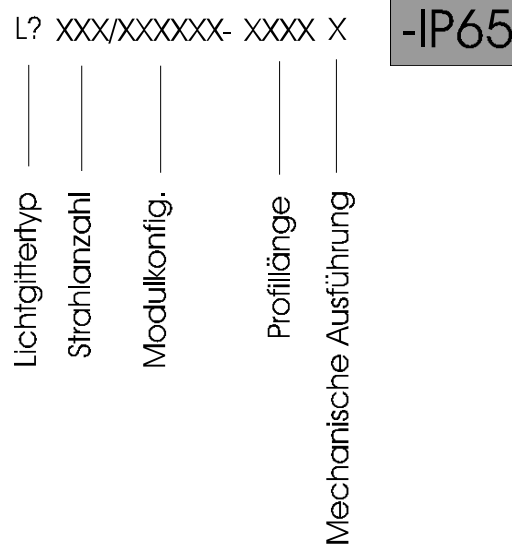
Schutzart

Wichtige Hinweise

- Die Schutzart wird nur für den ordnungsgemäßen Betrieb spezifiziert.
- Beachten Sie die Hinweise für die Inbetriebnahme und den Gebrauch der Lichtgitterleisten.
- Die Schutzart kann durch Veränderungen an den Geräten (z.B. Entfernen von Etiketten, Lösen von Schrauben, Ablängen der Gewindestehbolzen, Durchbohren der Gehäuse) beeinträchtigt werden. Nehmen Sie daher keine Veränderungen vor.

Optional:

Typ	Anmerkung
-IP65	Schutzart IP65 für Leisten Typ LI Achtung: Bei Leisten Typ LG haben in dieser Ausführung Steckverbinder nur IP20!
-IP65-ST	nur Leisten Typ LG für Anschluss an Auswertegeräte mit Option "-IP65"



Zusammenfassung / Technische Daten Lichtgitterleisten

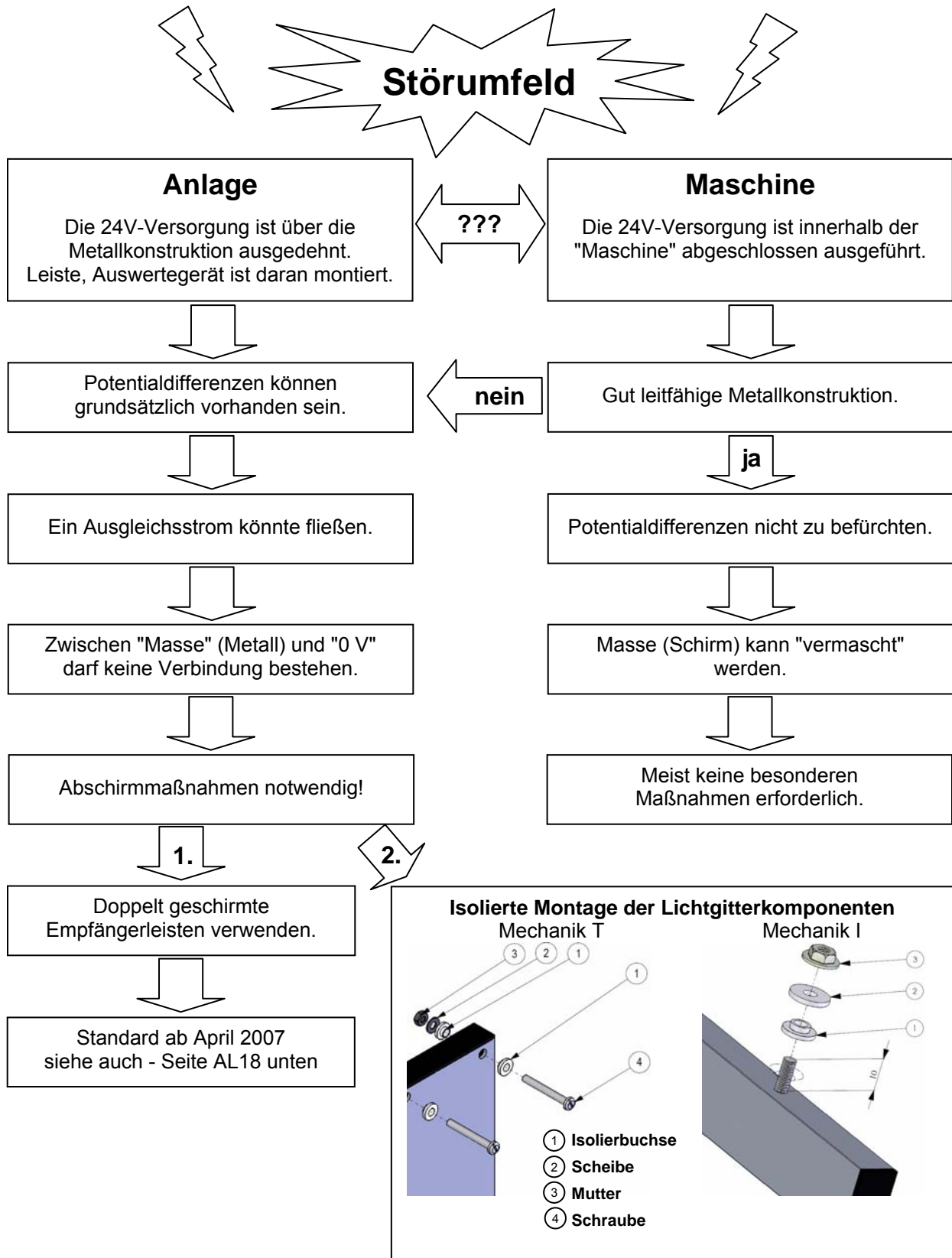
Detail	Beschreibung								
Mechanik	N	L	Q	I	H	M	A	F	T
Material	Aluminium, Frontabdeckung Kunststoff rot transparent								
Querschnitt	10x27			12x24				40x12	12x58
Farbe	natur eloxiert			natur eloxiert				blank	natur eloxiert
Leistentyp	LA, LG, LI			LA, LG, LI				LG, LI	LG, LI
max. Profillängen	4000			6000	1500	900	2000 2400	3000	2500
Schutzart der Leisten entsprechend DIN 40050	IP54			IP 54	IP20	IP20	IP 54	IP 54	IP 54
Feuchte	Bis 90 % relativ, nicht kondensierend								
Temperatur	-20°C... +40°C								
Lichtart	Infrarot, ca. 800 ...1000 nm andere Wellenlängen auf Anfrage								
zulässige Winkelabweichung	+/- 10° (zwischen Sender- und Empfängerleiste)								
Fremdlichtfestigkeit	hohe Störlichtfestigkeit, direkte Sonneneinstrahlung (Gleichlicht) auf Empfänger vermeiden								
Anschlussleitung	fest angebrachte Anschlussleitungen, Länge 4 m (± 1%); PVC; für starre Montage; siehe auch Kapitel Optionen								
EMV, Störfestigkeit	siehe technische Information zu den Auswertegeräten								

Zubehör / Adapterstecker

Typ	Beschreibung
LILVM	ermöglichen den Anschluss von Leisten Typ LI an Auswertegerät LVM. Schutzart IP00
LGSCAN	Ermöglichen den Anschluss von Leisten Typ LG an Auswertegerät SCAN bzw. LVX/LVE. Schutzart IP00
M12LVX	Verlängerungsleitung (Set) mit M12 Stecker. Zum Anschluss von Sender- und Empfängerleiste an LVX oder LVE.
FP-30-00012	Montageset „isolierte Montage“ Mechanik T
FP-30-00013	Montageset „isolierte Montage“ Mechanik I

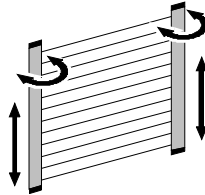
Tipps zur Verbesserung der Störfestigkeit

Entscheidend für die Störfestigkeit ist u.a. das Massekonzept Ihrer Anlage/Maschine. Nachfolgendes Schema zeigt Lösungsansätze.

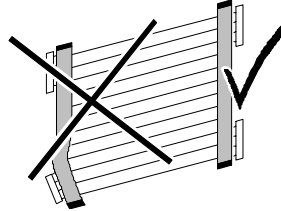


Hinweise für Inbetriebnahme und Gebrauch

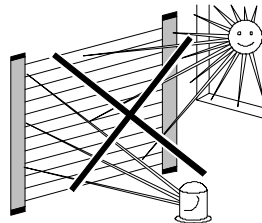
- Führen Sie die Inbetriebnahme fachgerecht und unter Beachtung der Anweisungen zur Inbetriebnahme- und Montage, der technischen Informationsschriften und der einschlägigen Vorschriften aus.
Achten Sie besonders auf die EMV gerechte Handhabung der geschirmten Anschlussleitungen bei Typ LI und LG.
- Leisten nur im spannungslosen Zustand ein- und ausstecken bzw. anschließen!
- Im Normalfall ist ein genaues Ausrichten der Leisten nicht erforderlich. Dennoch sollten sich die Leisten im Einzelfall ausrichten lassen, evtl. müssen die Leisten auch in Längsrichtung verschiebbar sein.



- Sender- und Empfängerleiste müssen sich über den gesamten Überwachungsbereich "sehen".
- Ohne mechanische Spannungen montieren. Leisten nicht mechanisch belasten.



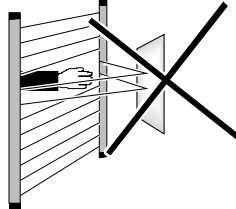
- Erdschleifen vermeiden: alle Leisten müssen am gleichen Erdungspotential liegen.
- Fremdlichteinwirkung (z.B. durch Blitzlampen oder durch Sonneneinstrahlung) auf die Empfängerleiste vermeiden.



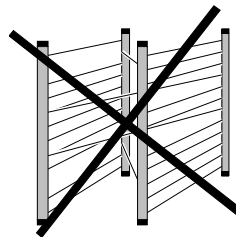
- Niederschläge, Nebel oder Rauch können die Funktion eines Lichtgitters beeinträchtigen.
- Die Frontscheibe darf nicht zerkratzt werden. Sie muss frei und sauber gehalten werden (zum Reinigen nur ein weiches Tuch mit Wasser/Brennspiritus verwenden).

Lichtgitterleistenpaare

- Gefahr bei reflektierenden Flächen:
Objektumspiegelung: Im Bereich des Lichtgitters dürfen sich keine reflektierenden Flächen befinden, sonst werden Hindernisse nicht erkannt.
Optische Sensoren können sich durch Reflexion untereinander beeinflussen. Die Funktion wird beeinträchtigt.



- Vermeiden Sie, dass sich optische Sensoren (z.B. andere Lichtgitter, Lichtschranken) gegenseitig beeinflussen.



- Prüfen Sie im ganzen Überwachungsbereich die Funktion des Lichtgitters mit einem Prüfstift.
- Anschlüsse müssen EMV-gerecht ausgeführt werden.
Beachte: ungeschirmte Leitungsadern dürfen nicht länger als 2 cm sein.
- Bei Änderungen an Anschlussleitungen oder Steckverbindern der Lichtgitter, erlöschen alle Garantieansprüche!
- Eine Potentialdifferenz von 60V zwischen Leistengehäuse und Versorgungsspannung darf nicht überschritten werden.
- Keine Hochdruckreiniger oder Dampfstrahler verwenden.
- Vorsicht bei waagrechter Montage:
Flüssigkeit auf der Frontfolie können als Strahlunterbrechung erkannt werden und bei langer Einwirkzeit in die Leiste eindringen! Keine Gewähr für die Schutzart!
Erhöhte Verschmutzungsgefahr!



Wichtiger Hinweis:

Die Lichtgitter sind keine zertifizierten Sicherheitslichtgitter nach EN 61496. Sie sind keine Sicherheitsbauteile im Sinne der EG-89/392/EWG mit Ergänzung 93/44/EMW, Anhang 4.

Sie dürfen daher nicht eingesetzt werden, um Gefahren von Personen abzuwenden.