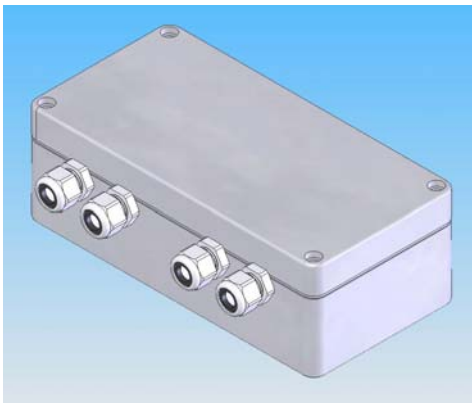


Hardware Beschreibung

Auswertegerät FAW



Stand: 2008-06-24

!! Entwurf !!

Änderungen vorbehalten. Alle Angaben ohne Gewähr.

Merkmale

Das Auswertegerät Typ FAW besitzt folgende Merkmale:

- Potentialfreier Schaltausgang
Schaltsignal bei Strahlunterbrechung
(hellschaltend)
- Schnelle Zykluszeit ab ca. 10 µs/Strahl
- Serielle Schnittstelle für Servicezwecke
- Anschlussmöglichkeit von einem Leistenpaar
mit vormontierten M12 Verschraubungen und
CombiCon Steckern
- Diagnose-LEDs
- Spannungsversorgung: 24 Vdc
- Kunststoffgehäuse

DUOmetric GmbH

Weberstr. 8

86836 Lagerlechfeld /Graben

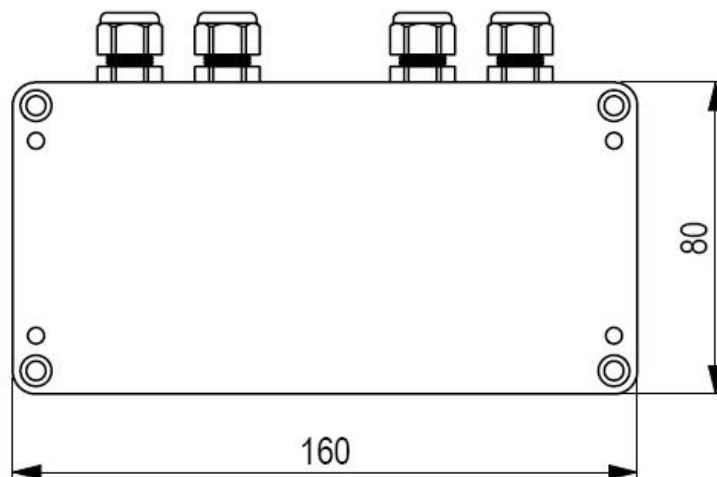
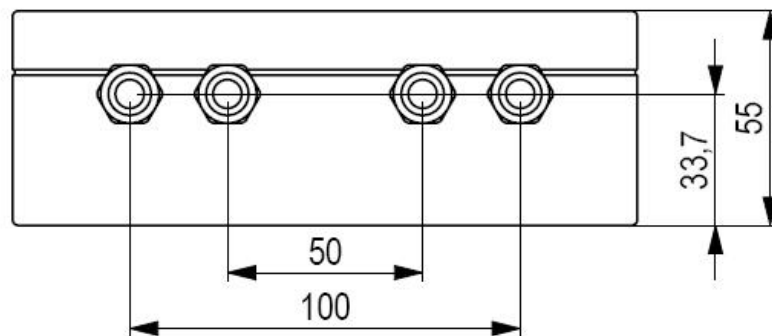
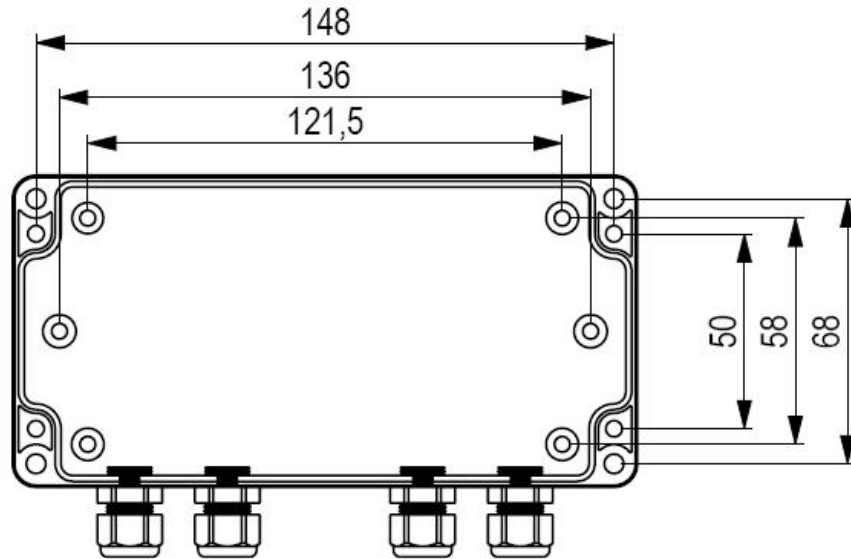
Tel: +49-8232-95979-0

Fax: +49-8232-95979-29

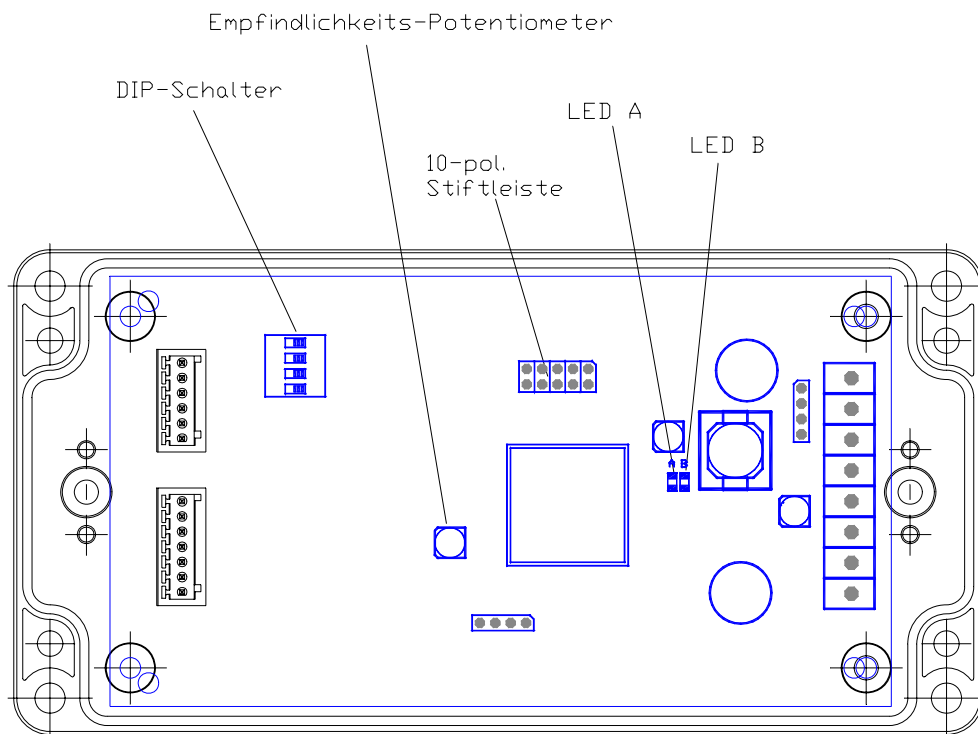
www.duometric.de

E-Mail: support@duometric.de

Gehäuseansicht



Platinenansicht



Inbetriebnahme

Achtung



Anschlüsse nicht verwechseln!
Durch falschen Anschluss wird das System beschädigt!

1. Senderleiste anstecken.
2. Empfängerleiste anstecken.
3. DIP 3 auf „on“ stellen (Selbstabgleich beim Einschalten).
4. Spannungsversorgung herstellen.
5. LEDs beim Selbstabgleich:
LED A zeigt ein "zu schwaches", LED B ein "zu starkes" Signal an.
Für die beste Einstellung müssen beide LEDs aus sein.
Leisten bei Bedarf ausrichten und mit dem Empfindlichkeits-Potentiometer entsprechende Einstellung wählen.
6. DIP 3 auf „off“ stellen (speichert die Werte des Selbstabgleichs).
7. Testen Sie die Funktion im gesamten Überwachungsbereich.

Hinweis:

- Während des Selbstabgleichs muss der Überwachungsbereich frei sein.
- Das Empfindlichkeits-Potentiometer nur beim Selbstabgleich verändern.

Parametrierung

Die Parametrierung wird an die Kundenanforderungen individuell angepasst.

In den Kommandomodus gelangen Sie mit Kommando '@'.

DIP-Schalter

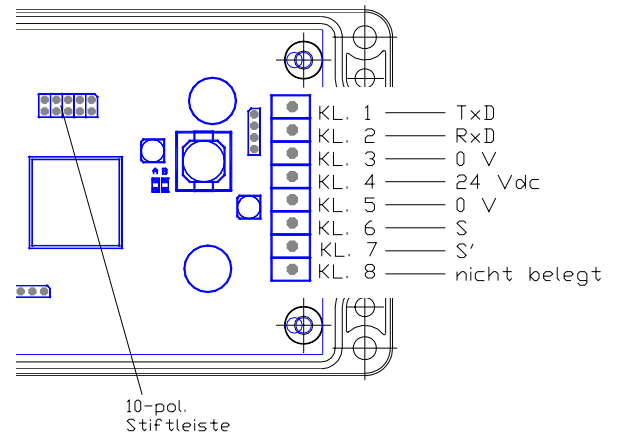
DIP 1	Firmwareupdate
DIP 2	
DIP 3	Selbstabgleich beim Einschalten des Gerätes
DIP 4	



Leisten- und PIN-Belegung

Klemmbelegung

Klemme	Bez.	Bemerkung / Funktion
1	TxD	EIA232 Sendedaten
2	RxD	EIA232 Empfangsdaten
3	Minus	
4	+24 Vdc	
5	Minus	
6	S	Schaltausgang (100mA)
7	S'	
8	-	nicht belegt



Belegung der zehnpoligen Stiftleiste:

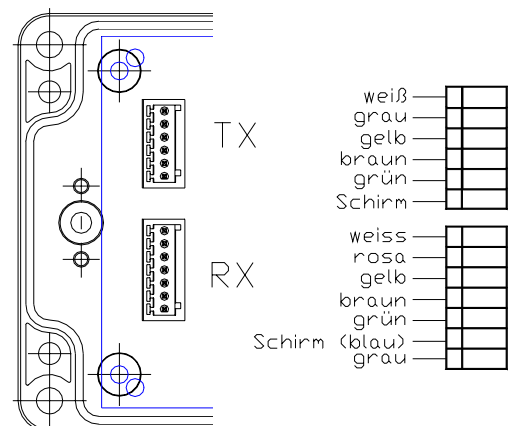
PIN	Bez.	Bemerkung / Funktion
3	TxD	EIA232 Sendedaten
5	RxD	EIA232 Empfangsdaten
9	0 V	

(Bestellnummer BE-40-00452: Flachbandleitung mit 9poliger DSUB-Buchse)

Anschluss Lichtgitterleisten

	Bez.	Bemerkung / Funktion
6-polig	Tx	Senderleiste
7-polig	Rx	Empfängerleiste

Abweichende Adernfarben bei Sonderleitungen (z.B. M12) möglich.



LEDs

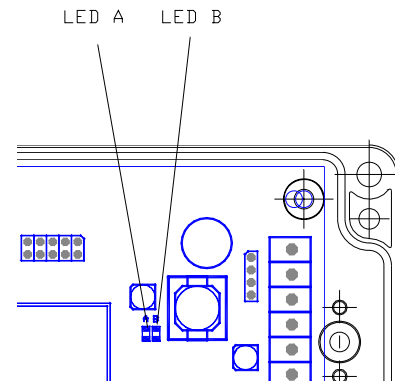
LED A

Beim Selbstabgleich: „zu schwaches Signal“.

Im Normal-Betrieb: Aktiv bei Strahlunterbrechung.

LED B

Beim Selbstabgleich: „zu starkes Signal“.



Technische Daten

maximale Strahlanzahl	128 Strahlen
Leistenpaare	Anschluss von einem Leistenpaare mit AC8 = 'B'
Zykluszeit	abhängig von Reichweite und Parametrierung ab ca. 10µs/Strahl.
Spannungsversorgung	24 (19 – 30) Vdc (geerdete Spannungsversorgung)
Ausgänge	potentialfrei, 100 mA
Reichweite	mit Standardleisten 200...1000 mm
Temperatur	0...+40 °C
Feuchte	bis 90% relativ, nicht kondensierend
Serielle Schnittstelle	Baudrate 115200, 8n1

Gehäuse

Typ	Kunststoffgehäuse (ABS)		
Schutzart	IP20		
Anschlüsse	M12 Verschraubungen für Kabeldurchführung		
Gewicht	ca. 130 g		
Abmessungen	Länge	Breite	Höhe
	160 mm	80 mm	55 mm

Die Leisten

Genauere Informationen zu unseren Lichtgitterleisten finden Sie in unserer „Technischen Information Lichtgitterleisten“.

Die maximale Leitungslänge zum an Auswerter FAW beträgt 2m.

Senderleiste

Die Senderleiste ist an der roten Markierung am Anschlusskabel erkennbar.

Die Leiste kann direkt am Auswertegerät angeschlossen werden.

Empfängerleiste

Die Empfängerleiste ist doppelt geschirmt und hat eine schwarze Markierung am Anschlusskabel. Die Leiste kann direkt am Auswertegerät angeschlossen werden.

Wichtige Hinweise für Gebrauch und Handhabung



- Die Lichtgitter sind keine zertifizierten Sicherheitslichtgitter nach EN 61496. Sie sind keine Sicherheitsbauteile im Sinne der EG-Maschinenrichtlinie 89/392/EWG mit Ergänzung 93/44/EMW, Anhang 4.
Sie dürfen daher nicht eingesetzt werden, um Gefahren von Personen abzuwenden.
- Die Handhabung des Gerätes und das An- und Abklemmen von Leitungen ist nur bei abgeschalteter Betriebsspannung zulässig.

Konformität

Lichtgittersysteme bestehend aus Leistenpaar Typ LI und Auswertegerät FAW tragen das  Kennzeichen und erfüllen die Anforderungen folgender Normen:



- Störaussendung: EN 61000-6-3:2001.
- Störfestigkeit: EN 61000-6-1:2001.